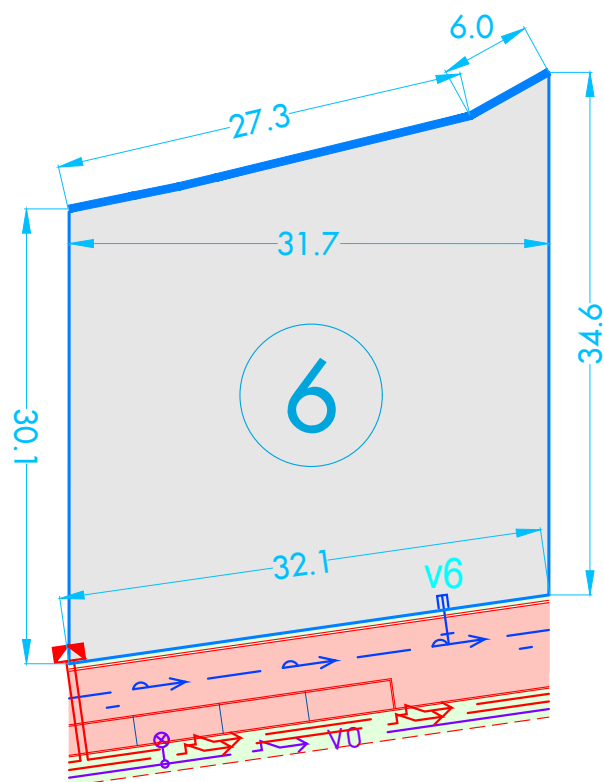


## POZEMKY ČERVENÝ POTOK





### POZEMEK

č.6



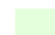
plocha pozemku

1.000 m<sup>2</sup>

inženýrské sítě:

-  přípojka vodovodu - přípojka PE 40 ukončená zaslepením cca 1,5m za hranicí pozemku
-  přípojka elektro - třífázový dvousazbový elektroměr umístěný v rozvaděči RE na hranici pozemku, jistič 25B/3

legenda:

-  pozemek k zastavění
-  komunikace
-  plocha veřejné zeleně, sjezdy k pozemkům

kontakt:

tel.: 731 141 400

[www.pozemkycervenypotok.cz](http://www.pozemkycervenypotok.cz)

pozn.:

Obsažené údaje jsou informativní - vyhrazueme si právo na změnu. Uvedené m<sup>2</sup> vychází z projektové dokumentace a v rámci realizace mohou doznat změn. Kompletní podmínky pro výstavbu jsou definované územním plánem.